

Peso raccoglitore: 35 kg

Diametro tondini: telaio 12 mm, eriglia 5 mm

Lama: spessore 8 mm, larghezza 40 mm

Luce fra i tondini: 18 mm

Lama: curvanza 80 mm

Sacco di rete: caratteristica

lunghezza 3500 mm larghezza 600 mm

Rete: apertura (fra 3 nodi) 40-45 mm; lato (fra 2 nodi) 20-22 mm

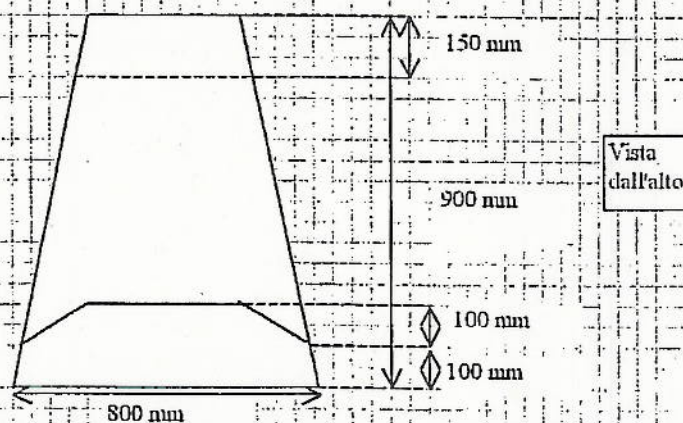
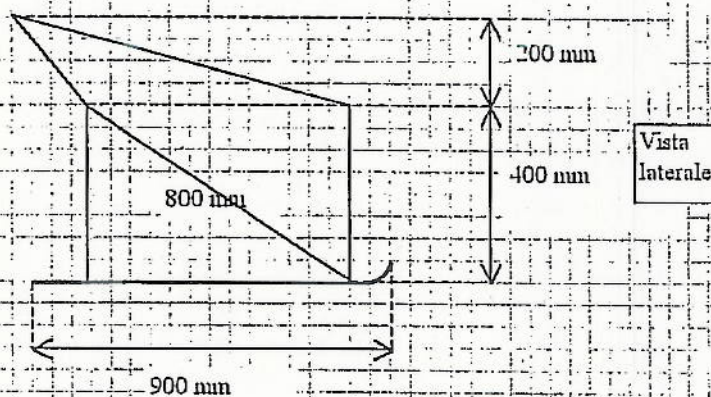
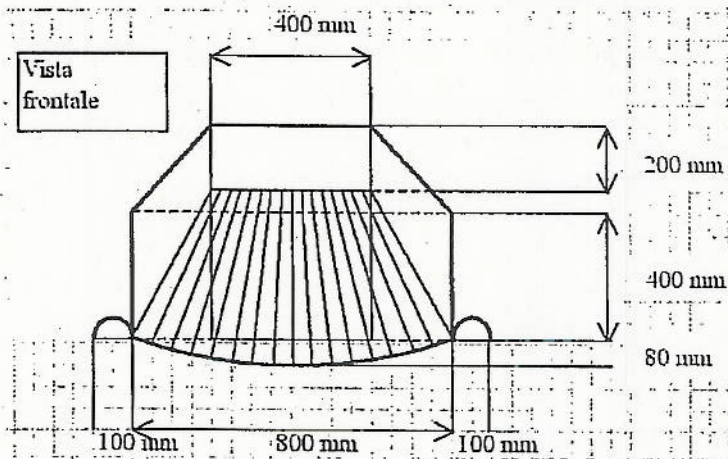


Figura 6.2: Schema di attrezzo standard per la raccolta delle vongole filippine.